

NUOVA AMI



for everyone, **LIKE NO ONE**

Cliccare sul simbolo "Home" per tornare alla pagina iniziale





CITROËN AMI – PREZZI

VERSIONI	CONTENUTI DI SERIE	PACK	DATI TECNICI	HOME PAGE
----------	--------------------	------	--------------	-----------

100% ÉLECTRIC

KW

Da 14 anni con
Patentino AM

CO²
(g/km)

AMI AMI	6	<input checked="" type="checkbox"/>	0	chiavi in mano IVA esclusa LCDV	€ 7,990.00 € 6,549.18 1CWEQ1JZ5FB0A030
MY AMI PACK	6	<input checked="" type="checkbox"/>	0	chiavi in mano IVA esclusa LCDV	€ 8,390.00 € 6,877.05 1CWEQ1JZ5FB0A030
MY AMI BUGGY	6	<input checked="" type="checkbox"/>	0	chiavi in mano IVA esclusa LCDV	€ 9,590.00 € 7,368.85 1CWEQ3SZ5FB0L230
MY AMI BUGGY PALMEIRA	6	<input checked="" type="checkbox"/>	0	chiavi in mano IVA esclusa LCDV	€ 9,990.00 € 7,532,78 1CWEQ3SZ5FB0L230

PACK

ORANGE

WHITE

€ 8,390.00

€ 6,877.05

1CWEQ1JZ5FB0A030

€ 8,390.00

€ 6,877.05

1CWEQ1JZ5FB0A030



CITROËN AMI – EQUIPAGGIAMENTI DI SERIE

VERSIONI

CONTENUTI
DI SERIE

PACK

DATI
TECNICI

HOME
PAGE

AMI AMI

- › Fari a LED
- › Indicatori di direzione a LED
- › Tergicristallo Anteriore
- › Specchietti esterni regolabili manualmente
- › Tetto in vetro panoramico
- › Finestrini laterali incernierati
- › Sedile di guida regolabile in profondità
- › Interni Tessuto
- › Presa USB
- › Riscaldamento e ventilazione con funzione disappannamento
- › Cavo di ricarica





CITROËN AMI – EQUIPAGGIAMENTI DI SERIE

VERSIONI

CONTENUTI
DI SERIE

PACK

DATI
TECNICI

HOME
PAGE

AMI COLOR PACK

- › Fari a LED
- › Portaoggetti sul cruscotto arancione/grigio
- › Gancio per borse arancione/grigio
- › Tappetini arancione/grigio
- › Reti per portiere arancione/grigio
- › Rete di separazione centrale arancione/grigio
- › My Connect Box
- › My Ami Play
- › Supporto per smartphone
- › Copriruota rosso/bianco
- › Sticker su parte inferiore della portiera rosso/bianco
- › Sticker vetro posteriore laterale rosso/bianco





CITROËN AMI – EQUIPAGGIAMENTI DI SERIE

VERSIONI

CONTENUTI
DI SERIE

PACK

DATI
TECNICI

HOME
PAGE



AMI BUGGY

= AMI AMI+

- › Tetto apribile nero con spoiler nero
- › Barre metalliche incernierate in sostituzione delle portiere
- › Cerchi in acciaio color oro da 14"
- › Nuovo logo Citroën colore giallo
- › Assenza ventilazione e riscaldamento veicolo





CITROËN AMI – EQUIPAGGIAMENTI DI SERIE

VERSIONI

CONTENUTI
DI SERIE

PACK

DATI
TECNICI

HOME
PAGE

AMI BUGGY COLOR PACK PALMEIRA

= AMI AMI+

- › Tetto apribile nero con spoiler nero
- › Barre metalliche incernierate in sostituzione delle portiere
- › Sticker dedicati vetro posteriore e passaruota
- › Nuovo logo Citroën colore giallo
- › Vano portaoggetti sulla plancia giallo
- › Gancio porta borsa giallo
- › Tappetino giallo
- › My Connect Box
- › My Ami Play
- › Supporto per smartphone
- › ANDY: La mascotte da posizionare sul cruscotto
- › Borsa stivaggio oggetti da riporre sul volante
- › Assenza ventilazione e riscaldamento veicolo



Andy



Steering wheel bag



CITROËN AMI – CARGO KIT

VERSIONI

CONTENUTI
DI SERIE

PACK

DATI
TECNICI

HOME
PAGE

CARGO KIT

- › Disponibile per tutte le versioni
- › Kit di carico modulare e flessibile
- › 2° sedile disponibile in qualsiasi momento
- › Facile da installare / facile da rimuovere / facile da riporre
- › Esperienza fai-da-te per il cliente

Prezzo: 299€ IVA INCLUSA

Part reference: **16 969 140 80**

Content:

YouTube tutorial

<https://medialibrary.stellantis.com/dsp/search?fq=folderId:401357>





CITROËN AMI – CARGO KIT

VERSIONI

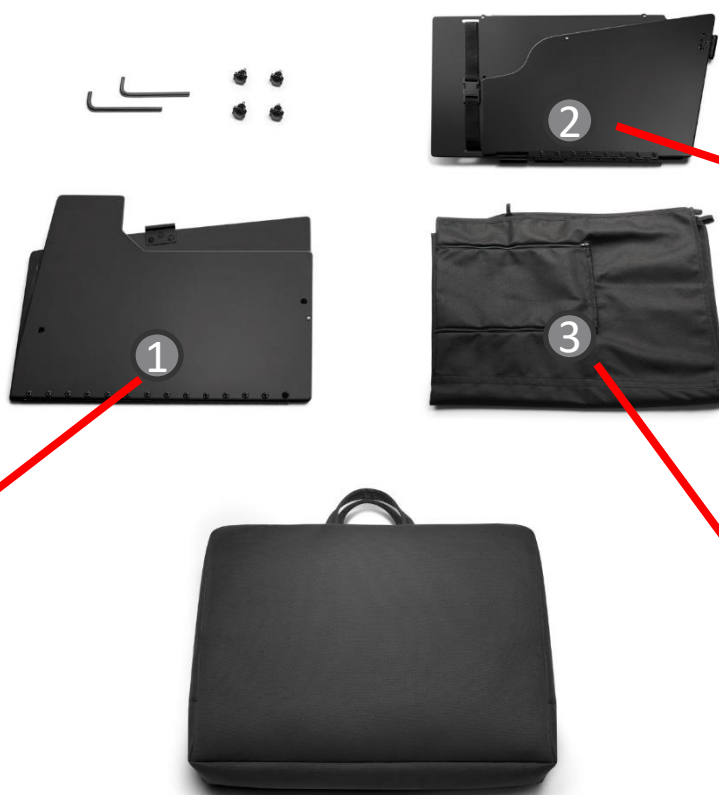
CONTENUTI
DI SERIE

PACK

DATI
TECNICI

HOME
PAGE

Una prima parte composta da 2 pannelli si apre verticalmente per separare l'area del conducente da quella del passeggero, evitando così che un pacco possa ribaltarsi verso il lato del conducente.



Una seconda parte composta da 4 pannelli si apre sopra il sedile passeggero, dallo schienale al vano piedi, per offrire una pratica superficie di carico che protegge il sedile.



Rete oscurante che si estende dalla parte superiore dello schienale fino al cruscotto per nascondere i pacchi riposti nello spazio di carico.

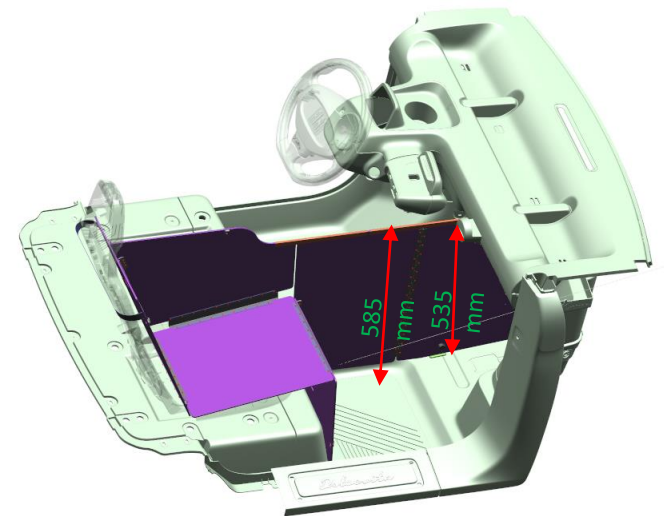
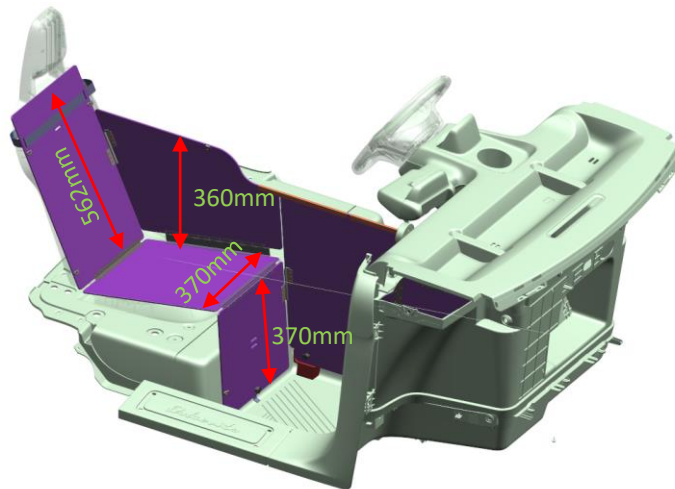
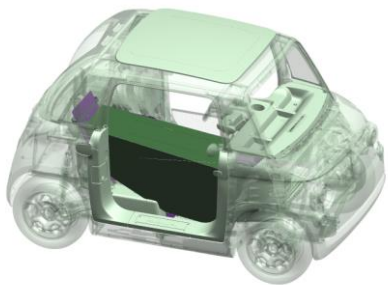
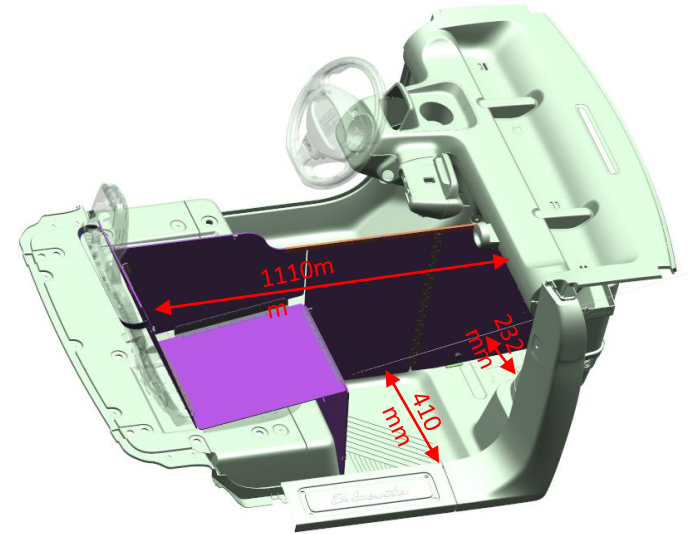
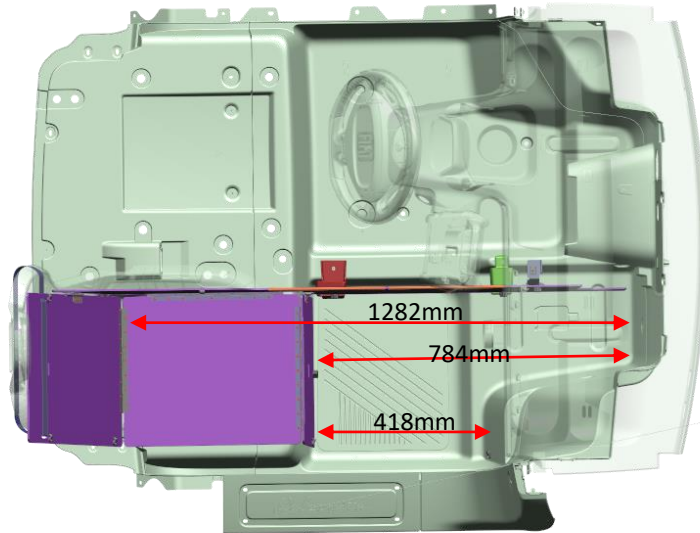
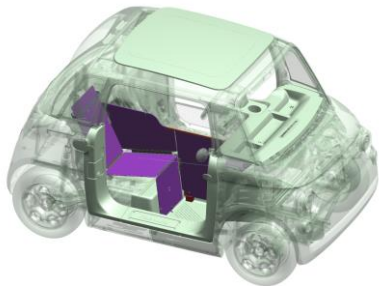


In qualsiasi momento, i tre elementi che compongono questo kit possono essere ripiegati e riposti dietro al sedile in una custodia dedicata, per godersi comodamente un viaggio in due.



CITROËN AMI – CARGO KIT

VERSIONI	CONTENUTI DI SERIE	PACK	DATI TECNICI	HOME PAGE
----------	--------------------	------	--------------	-----------





CITROËN AMI – DIMENSIONI E DATI TECNICI

VERSIONI	CONTENUTI DI SERIE	PACK	DATI TECNICI	HOME PAGE
----------	--------------------	------	--------------	-----------

CARATTERISTICHE TECNICHE

	AMI		AMI
MOTORE		SOSPENSIONI - FRENI - PNEUMATICI	
Potenza nominale in kW	6	Assale anteriore / posteriore	« Mac Pherson / Arms drawn »
Coppia Nm	40 Motore Elettrico 625 Alla ruota	Freno anteriore / posteriore	Disco / Tamburo
		Pneumatici	155/65 R14
BATTERIA		INTERNI	
Tecnologia	Ioni di Litio	Numero di posti	2
Capacità in kWh	5,4	Volume di spazio	63L davanti al passeggero
Tempo di ricarica (0 - 80%)	3h30m	MASSA (in kg)	
Autonomia (ciclo WMTC)	75 KM	Massa a vuoto, batteria inclusa	483
Emissioni di CO2 (g/km)	0	Volume di carico con 1 conducente	140
CAMBIO		Massa totale a pieno carico (MTAC)	700
	Singola velocità con cambio a 3 posizioni (D, N, R)	VELOCITÀ (SOLO CONDUCENTE)	
STERZO		Velocità massima km/h	45km/h
Diametro di sterzata tra marciapiedi (m)	7.2	0 - 45 km/h	10s



CITROËN AMI – DIMENSIONI E DATI TECNICI

VERSIONI	CONTENUTI DI SERIE	PACK	DATI TECNICI	HOME PAGE
----------	--------------------	------	--------------	-----------

